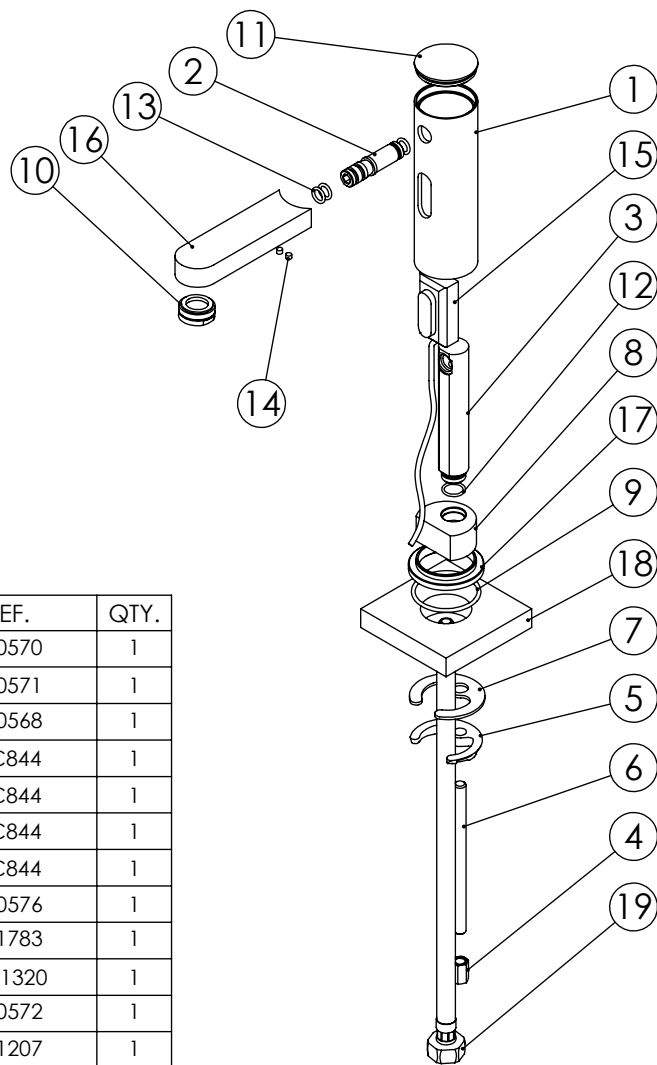
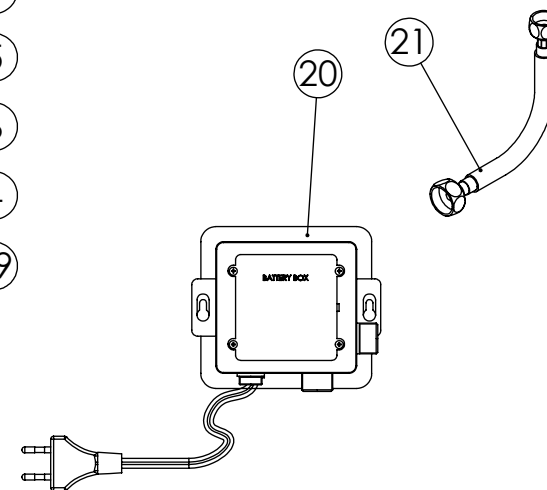


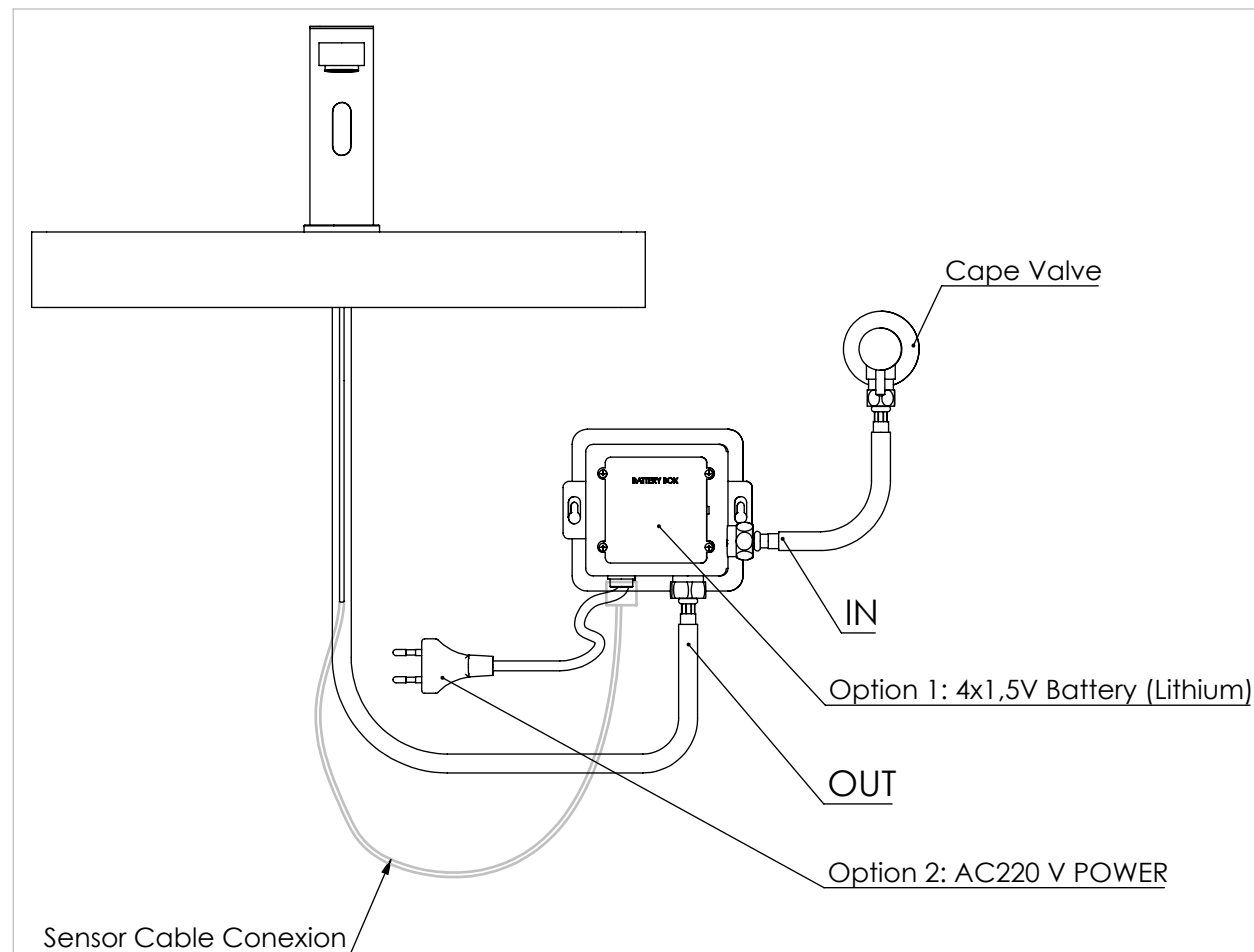
ESC. 1:2	Torneira Lavatório Célula Pilha 6V Ou 220V Cilíndrica		
06/09/2018	 ASM TAPS ⁺ WATER SOUL	SN001	



ITEM NO.	DESCRIPTION	REF.	QTY.
1	Corpo Torneira Lavatório Célula	100570	1
2	Embolo da Bica Célula	100571	1
3	Condutor água Lavatório Célula Longo	100568	1
4	Fêmea Fixação M8	AC844	1
5	Ferradura	AC844	1
6	Perno Fixação P_Monoc. 120mm	AC844	1
7	Vedação Da Ferradura	AC844	1
8	Distribuidor Torneira Lavatório Célula	100576	1
9	Orings 41.00x2.50 NBR 70	001783	1
10	Perlador 24x1 Min. Slim	AC1320	1
11	Tampa Torneira Célula Lavatório 2 Águas	100572	1
12	Orings 12.50x1.60 NBR 70	001207	1
13	Orings 8.00x1.90 NBR 70	001349	3
14	Perno Umbrako Din 914 M4-4 Inox A-2	09140400040IN	2
15	Sensor Célula	AC1020	1
16	Bica Lavatório Células	100581	1
17	Páter das Células 1 Água	100918	1
18	Fixação Monocomandos 80x80x15		1
19	Ligação 350mm G1-2 M10X1	AC851	1
20	Válvula+Transformador	AC1030	1
21	Ligação 350mm G1-2 G3-8	AC847	1



ESC. 1:5	Torneira Lavatório Célula Pilha 6V Ou 220V Cilíndrica		
06/09/2018			SN001



Model Number	Model SN001
The wather supply caliber	15mm
Apply the water pressure	0.05-0.6Mpa
The power supply eletric voltage	AC220/DC6V
Output the eletric voltage	AC12V/DC6V
Consume an eletric power	
Respond Be arbitrarily adjustable	
Usage environment temperature	0-45° C

Static state 0.5W Dynamic state 5WD
 The static state 2uA a dynamic state 280mA
 Apart from the 5-22 CM/the adjust
 5-22 CM be arbitrarily Adjustable/Adjust

Certificado
 Produzido de acordo com os requisitos das normas Europeias, ISO 9001;2008
 EN10204;2009,EN12164;2011 e EN 12165;2011

ESC. 1:5	Torneira Lavatório Célula Pilha 6V Ou 220V Cilíndrica			
06/09/2018			SN001	